



TYTEST DMT型激光测距仪



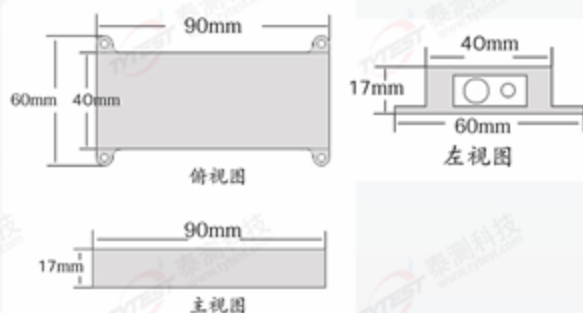
产品概述

DMT型激光位移测距仪主要用于非接触式的长距离的位移测量，采用工业化设计，适用范围广泛，防水防尘，稳定性好。传感器按标准RS485总线接入工作，安装灵便，数据准确，经济性好，在各类在线监测项目中得到广泛采用。

功能优势

- 低功耗设计，续航时间长
- 尺寸小，重量轻，方便携带
- 结构简单，安装便捷
- RS485通讯接口，支持多个串联
- 壳体整装精加工，高防护性，高稳定性

产品结构图



技术参数

| | |
|------|----------|
| 产品名称 | 激光测距仪 |
| 规格型号 | DMT型 |
| 测量范围 | 0~40m |
| 测量精度 | ±1mm |
| 通讯接口 | RS485 |
| 工作温度 | -40℃~80℃ |
| 防护等级 | IP66 |

现场安装

